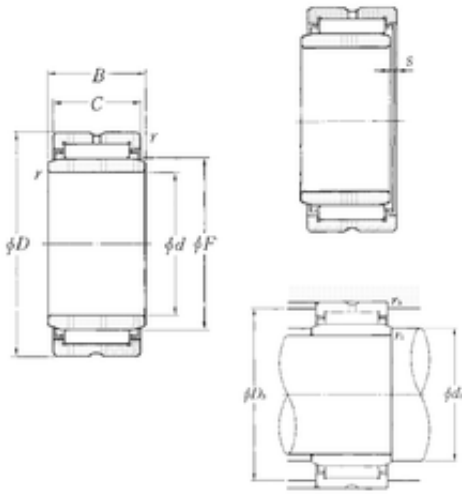




BEARING DRIVESHAFT, INC.

74,612 mm x 114,3 mm x 51,05 mm NTN
MR567232+MI-475632 needle roller bearings



Bearing No. MR567232+MI-475632

Dimensione	74.612x114.3x51.05 mm
Marchio	NTN
Diametro del foro	74,612 mm
Diametro esterno	114,3 mm
Larghezza	51,05 mm
d	74,612 mm
F	88,9 mm
D	114,3 mm
B	51,05 mm
C	50,8 mm
r min.	2 mm
s	3 mm
da min.	83 mm
Da max.	106,5 mm
ra max.	2 mm
Peso	2 Kg
Carico dinamico di base (C)	154 kN
Carico statico di base (C0)	295 kN
(Grease) Velocità di lubrificazione	3 000 r/min

MR567232+MI-475632 Bearing 2D drawings and 3D CAD models