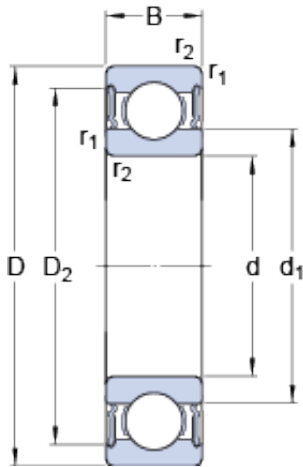




BEARING DRIVESHAFT, INC.



60 mm x 110 mm x 22 mm SKF 6212-2RS1 deep groove ball bearings

Bearing No. 6212-2RS1

6212-2RS1 Bearing 2D drawings and 3D CAD models

Dimensione	110x60x22 mm
Marchio	SKF
Diametro del foro	110 mm
Diametro esterno	60 mm
Larghezza	22 mm
d	60 mm
D	110 mm
B	22 mm
d ₁	75.5 mm
D ₂	98 mm
r _{1,2} - min.	1.5 mm
d _a - min.	69 mm
d _a - max.	75.4 mm
D _a - max.	101 mm
r _a - max.	1.5 mm
Carico dinamico di base - C	55.3 kN
Carico statico nominale di base - C ₀	36 kN
Limite di carico di fatica - P _u	1.5 kN
Limitazione della velocità	4000 r/min
Fattore di calcolo - k _r	0.025
Fattore di calcolo - f ₀	14.3
Categoria	Single Row Ball Bearings
Inventario	0.0
Nome del produttore	SKF



BEARING DRIVESHAFT, INC.

Quantità minima di acquisto	N/A
Peso / Chilogrammo	0.83
Gruppo di prodotti	B00308
Involucro	2 Seals
Classe di precisione	ABEC 1 ISO P0
Capacità massima / Fessura di riempimento	No
Elemento volvente	Ball Bearing
Anello a scatto	No
Caratteristiche speciali interne	No
Materiale della gabbia	Steel
Tipo di contenitore	Contact Seal
Autorizzazione interna	C0-Medium
Pollici - Metrico	Metric
Descrizione lunga	60MM Bore; 110MM Outside Diameter; 22MM Outer Race Diameter; 2 Seals; Ball Bearing; ABEC 1 ISO P0; No Filling Slot; No Snap Ring; No Internal Special Features
Categoria	Single Row Ball Bearing
UNSPSC	31171504
Codice tariffario armonizzato	8482.10.50.68
Nome	Bearing
Stringa di parole chiave	Ball
URL del produttore	http://www.skf.com
Numero articolo del produttore	6212-2RS1
Peso / LBS	1.83
Diametro esterno	4.331 Inch 110 Millimeter
Alesaggio	2.362 Inch 60 Millimeter
Larghezza esterna della	0.866 Inch 22 Millimeter



BEARING DRIVESHAFT, INC.

corsa	
d_1	75.5 mm
D_2	98 mm
$r_{1,2}$ min.	1.5 mm
d_a min.	69 mm
d_a max.	75.4 mm
D_a max.	101 mm
r_a max.	1.5 mm
Carico dinamico di base C	55.3 kN
Carico statico nominale di base C_0	36 kN
Limite di carico di fatica P_u	1.53 kN
Fattore di calcolo k_r	0.025
Fattore di calcolo f_0	14.3
Cuscinetto di massa	0.82 kg